

## СПИКЕР. Оповещатели звуковые пожарные взрывозащищенные



Оповещатель пожарный речевой взрывозащищенный модели СПИКЕР (далее – Оповещатель) соответствует ТУ 4371-134-12150638-2007 и предназначен для непрерывной круглосуточной работы (трансляция по команде предварительно записанной речевой информации о действиях, направленных на обеспечение безопасности) в системах пожарной сигнализации и пожаротушения при совместной работе с приемно-контрольными устройствами. Оповещатели могут быть применены во взрывоопасных зонах 1 и 2 классов.

Запись звуковых сообщений производится на предприятии-изготовителе по заказу потребителя. СПИКЕР запускается при подаче напряжения питания или внешними сигналами управления. Выбранное речевое сообщение или звуковой сигнал транслируется непрерывно до отключения питания Оповещателя или до снятия сигнала управления. Выбор речевого сообщения для трансляции производится переключателями на плате при монтаже речевого блока или внешними сигналами управления. Регулировка громкости производится при монтаже речевого блока или при управлении по интерфейсу RS-485.

Кроме того, подключение Оповещателя СПИКЕР к компьютеру через двухпроводную линию связи RS-485 позволяет потребителю:

- транслировать записанные в память Оповещателя сообщения с паузами между сообщениями или служебными сигналами;
- записать с микрофона в память компьютера новые речевые сообщения и переписать их в память Оповещателя с присвоением номера;
- позволяет контролировать линию связи между блоком и громкоговорителем в соответствии со сводом правил при проектировании систем оповещения.

### Комплектность:

- речевой блок ;
- один или два рупорных взрывозащищённых громкоговорителей ГРВ–25А;
- CD-диск с программным обеспечением;
- адаптер сети (по заказу);
- паспорт, руководство по эксплуатации.

### Технические характеристики:

Уровень звукового давления на речевом сообщении на расстоянии 1 м, дБ, не менее:

- с одним громкоговорителем – 112
- с двумя громкоговорителями – 118

Объем внутренней памяти устройства составляет 32 Мб

Доступно 8 слотов по 4 Мб (доступна перезапись сообщений).

Доступное количество речевых сообщений для трансляции:

- при работе внешними сигналами управления – 7
- при управлении по интерфейсу RS485 – 8

Кол-во подключенных к речевому блоку громкоговорителей ГРВ-25А – 1 или 2.

Потребляемая мощность в режиме трансляции речевых сообщений, Вт, не более

- с одним громкоговорителем – 25
- с двумя громкоговорителями – 50

Потребляемая мощность в дежурном режиме при работе с компьютером, Вт, не более – 2

**Примечание:** потребляемая мощность Оповещателей в режиме трансляции зависит от положения регулятора громкости.

Напряжение питания:

- модель СПИКЕР-12 – от 9 до 30 В постоянного тока
- модель СПИКЕР-48 – от 18 до 60 В постоянного тока
- модель СПИКЕР-220 – от 187 до 243 переменного тока частотой 50Гц.

При выборе напряжения источника питания необходимо учитывать падение напряжения на линии связи (сопротивление).

Маркировка взрывозащиты:

- речевого блока – 1ExdIIВТ6

Температура эксплуатации, от минус 40 до 55°C

Эффективный рабочий диапазон частот (ограниченный полем допусков +6/-14 дБ от уровня среднего звукового давления в полосе частот 800 – 3150Гц), Гц, не уже – от 400 до 5600Гц

Связь с компьютером – по интерфейсу RS-485 через адаптер сети.

Длина линии связи (витая пара) – до 500 м

Количество внешних сигналов управления – 3

Характеристика внешнего сигнала управления – двухпозиционная (включено/выключено). Ток потребления по каждому управляющему сигналу не более 20 мА, напряжение от 10 до 30 В. Каждый сигнал управления гальванически развязан от электрической схемы речевого блока и от других сигналов управления. Напряжение пробоя – не менее 500 В для моделей 12 и 48. Для модели 220 не менее 1500 В.

Степень защиты от воды и пыли:

- речевого блока – IP65
- громкоговорителя – IP54

Материал корпуса речевого блока и громкоговорителей – алюминиевый сплав

Габаритные размеры, мм, не более

- речевого блока – 400x105x220
- громкоговорителя ГРВ-25А – Ø240x430

Способ крепления на стене:

- речевого блока – четырьмя болтами М10

- громкоговорителя – двумя или тремя болтами М8
- Масса, кг, не более
- речевого блока – 5,5
  - громкоговорителя – 4,5

Длина кабеля каждого громкоговорителя (по заказу), м, – от 1,5 до 10,0  
 Сечение проводов, подключаемых к клеммам речевого блока и громкоговорителя 2,5 мм<sup>2</sup>

Требования к компьютеру для работы с Оповещателем (не хуже):

- частота процессора – 300 МГц
- оперативная память ОЗУ – 64 Мб
- операционная система – Windows XP
- свободный СОМ-порт

Оповещатели поставляются с двумя кабельными вводами различных исполнений для внешних подключений : для присоединения бронированного кабеля ( **Б**), для открытой прокладки присоединяемого кабеля ( **К**). В комплект каждого кабельного ввода входят заглушки и резиновые уплотнения для диаметра кабеля по поясной изоляции 8 – 10 мм., 10 – 12 мм. и 12 – 14 мм.

**Обозначение при заказе:**

**СПИКЕР – 12 – 2 – 1,5 + 3,0 – Т – АС – ТУ 4371–134–12150638–2007 – текст**

1
2
3
4
5
7
8
9

- 1** – модель прибора (СПИКЕР);
  - 2** – напряжение питания:
    - **12** -от 9 до 30 В постоянного тока
    - **24** – от 18 до 60 В постоянного тока
    - **220** – от 187 до 243 переменного тока частотой 50 Гц
  - 3** – количество громкоговорителей (**1** или **2**)
  - 4** – длина кабеля каждого громкоговорителя (не более 10м), м
  - 5** – исполнения кабельных вводов для внешних подключений к речевому блоку:
    - **Т – G ½** – прокладка кабеля в трубе с присоединительной резьбой Т- G ½-В
    - **Т** прокладка кабеля в трубе с присоединительной резьбой Т -G ¾ – В
    - **Б** -прокладка бронированного кабеля;
    - **БСЗ** – под бронированный кабель с возможностью заземления брони
  - кабеля внутри кабельного ввода;
    - **К** -прокладка открытого кабеля;
    - **МГ 1/2** – под прокладку кабеля диаметром от 8 до 14 мм в металлорукаве РЗ-Ц(Х)15 через соединитель ВМ15 (РКН15, МВ(РКн)15\*);
    - **МГ 3/4** – под прокладку кабеля диаметром от 14 до 18 мм в металлорукаве РЗ-Ц(Х)20 через соединитель ВМ20 (РКН20, МВ(РКн)20)\*;
    - **М20** – под прокладку кабеля диаметром от 8 до 14 мм в металлорукаве Герда-МГ-16 через соединитель Герда-СГ-Н-М20х1,5;
    - **М25** – под прокладку кабеля диаметром от 14 до 18 мм в металлорукаве Герда-МГ-22 через соединитель Герда-СГ-Н-М25х1,5;
- \* Соединитель поставляется по отдельному заказу.

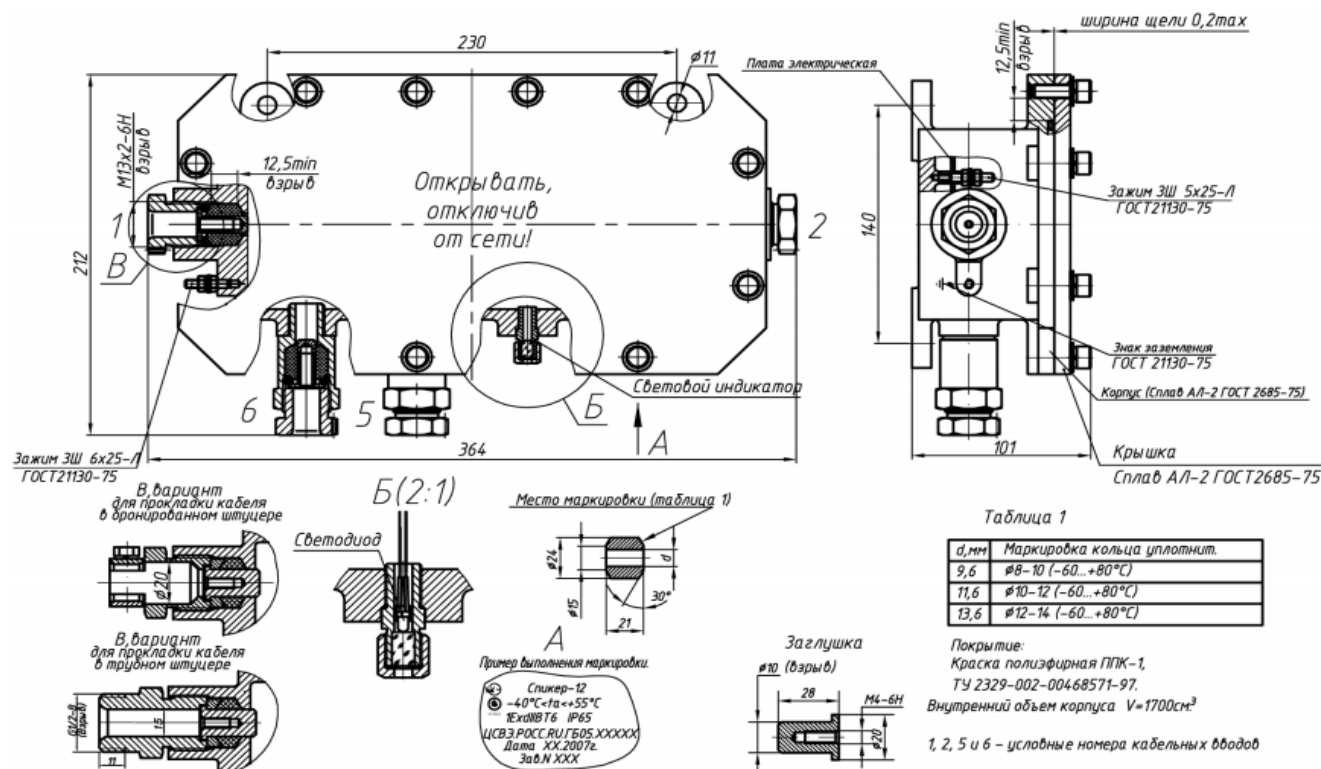
- **3-M20** – резьбовая заглушка вместо кабельного ввода, резьба в корпусе M20x1,5;
- **3-M25** – резьбовая заглушка вместо кабельного ввода, резьба в корпусе M25x1,5;
- **3-M27** – резьбовая заглушка вместо кабельного ввода, резьба в корпусе M27x2;
- 6** – диаметр подключаемых кабелей для речевого блока:
  - без обозначения – от 8 до 14 мм;
  - **18** - для кабелей диаметром от 14 до 18 мм;
- 7** – наличие адаптера сети АС3-М-220 для связи с компьютером по интерфейсу RS-485:
  - по умолчанию – без адаптера сети;
  - **АС** – с адаптером сети;
- 8** – обозначение технических условий.
- 9** – текст сообщений, например:

1. Внимание! Пожар! Персоналу срочно покинуть помещение через основной Выход.

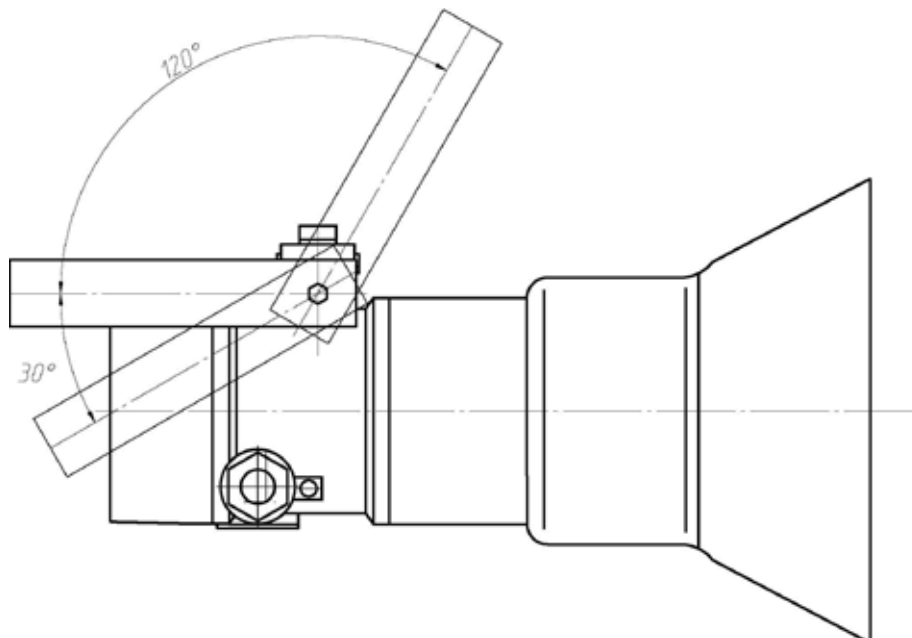
2. Внимание! Пожар!

3. Внимание! Дежурному персоналу цеха номер четыре покинуть помещение!

4. Внимание! Дежурной смене срочно прибыть в помещение номер девять!



**Рис.1** Габаритные размеры речевого блока Оповещателя СПИКЕР



**Рис.2** Положение громкоговорителей ГРВ-25А при эксплуатации